



Atelier Scientifique Vilgénis vous présente le projet...

PolluBike

PolluBike

Bien respirer à Massy

Suivez-nous !



@atsvilgenis



atelier scientifique vilgenis

Le projet en bref...



L'Atelier Scientifique Vilgénis se joint à David Defendini, de l'Innovation Lab Ericsson et à la Ville de Massy pour faire naître le projet Pollubike.

Ce projet a pour ambition de **développer une application** capable de fournir des **données de la qualité de l'air en temps réel.**



Partage d'expérience Lab Ericsson / Atelier Scientifique Vilgénis



*Discussions sur les différents
composants du PolluBike*

*Rencontre avec David pour
maîtriser le montage du
PolluBike*





Nos travaux en cours...

>> Evolution du projet à l'aide des premiers testeurs : #Pollubike 1 et 2

>> Vérification de la fiabilité du matériel



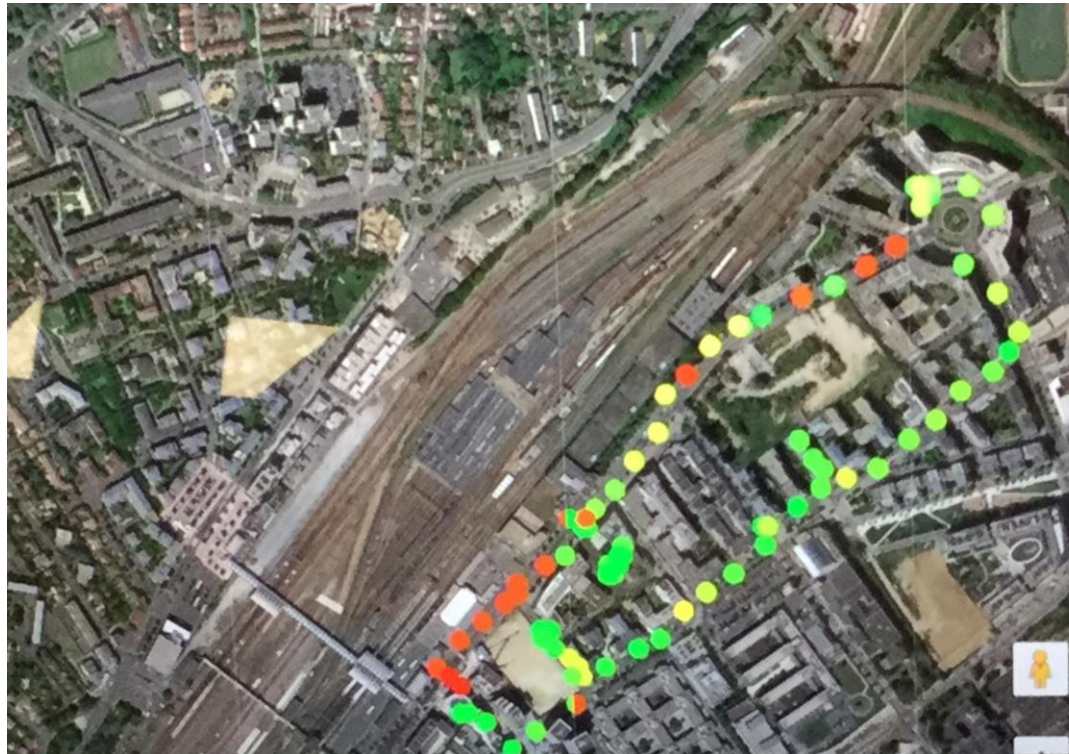
*Remise du PolluBike 1 à M Samsoen,
Maire de Massy (10/09/2019)*



En parallèle, les essais se multiplient



Parmi les objectifs à venir : Remplacer Google map par Open Street Map



Modéliser les déplacements afin de déterminer la fréquence des mesures

Parmi les objectifs à venir :

Ajouter un détecteur de NOX et transformer le circuit

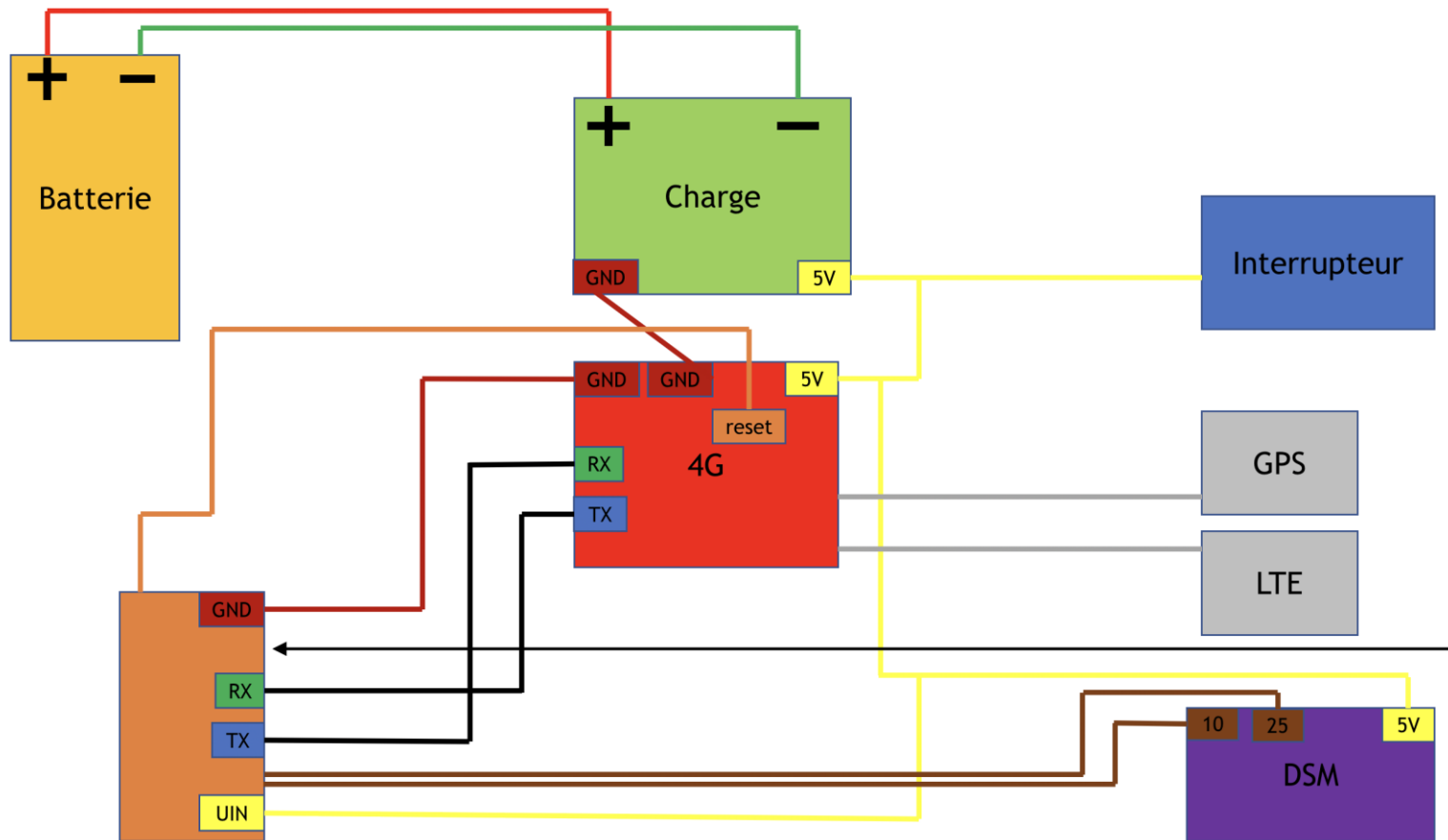
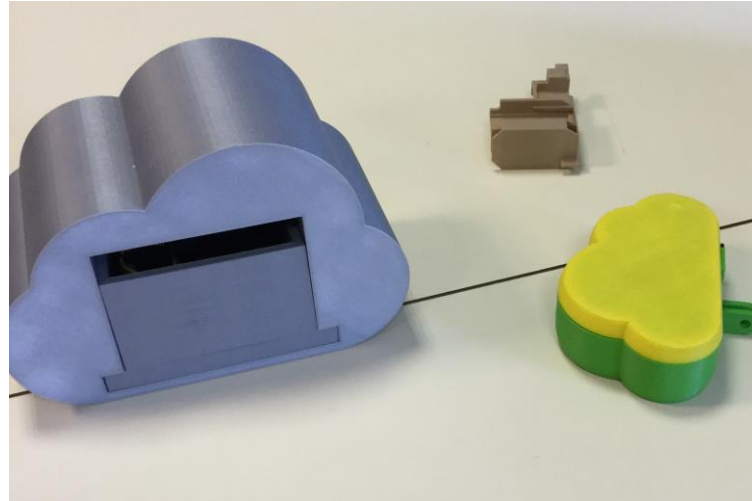


Schéma de « l'architecture électronique » du Pollubike

Parmi les objectifs à venir : Proposer Pollubike à Paris Saclay

Mais avant cela, il nous faut :

- Baisser les coûts
- Simplifier le montage
- Trouver des financements



*Première évolution du Pollubike...
avant de nombreuses autres !*

